



Mezzanine industrielle

Système augmentant la surface disponible des entrepôts ou locaux sur un ou plusieurs niveaux





Une solution intelligente et économique exploitant la hauteur de l'entrepôt

Les plateformes ou mezzanines industrielles de Mecalux sont des structures en acier formées essentiellement de poutres maîtresses et secondaires et de colonnes, permettant de créer une nouvelle surface surélevée dans un entrepôt ou un local, et d'aménager de façon rapide et économique un espace supplémentaire pour stockage.

Pour faire face au manque de terrain et aux prix élevés du foncier, notamment dans les zones urbaines, les mezzanines s'imposent comme une solution rentable et très polyvalente pour des entreprises ayant besoin d'augmenter leur capacité de stockage sans affecter pour autant leurs finances, ou lorsque les caractéristiques de l'espace rendent impossible un agrandissement de l'entrepôt.

En plus de la structure portante, les mezzanines sont aussi composées du sol de la surface créée, des garde-corps, des escaliers d'accès, et parfois de portes d'accès à la marchandise. Dans tous les cas, Mecalux propose toute une variété de dimensions et finitions qui s'adaptent à chaque type de besoin, aussi bien en capacité de charge qu'en distribution de l'espace.

L'installation d'une mezzanine industrielle pour doubler ou tripler la surface de stockage est donc une solution optimale qui résout un problème d'espace au meilleur coût.



Les possibilités de mise en place des mezzanines sont pratiquement illimitées. Aussi bien la variété de dimensions que les différents systèmes de construction, compléments et finitions donnent matière à des projets personnalisés qui s'adaptent à l'espace disponible et aux conditions exigibles de chaque client.

Avantages

La solution la plus performante pour optimiser l'espace disponible en hauteur

1

Optimisation de l'espace

La possibilité de construire un ou plusieurs niveaux surélevés sur le sol de l'installation peut doubler ou tripler sa surface utile.

- Les différents systèmes de construction **permettent de lever des structures à piliers très écartés** ainsi qu'un espace diaphane sur le plancher, qui vont augmenter la capacité de stockage tout en améliorant la manœuvrabilité des engins de manutention.
- Pour des entrepôts complexes, le département Ingénierie de Mecalux peut **préparer des projets sur mesure** qui s'adaptent parfaitement à l'espace, contournant les obstacles qui pourraient entraver la construction et exploitant toute la surface disponible.

2

Réduction des coûts

Le mètre carré d'une mezzanine industrielle est sensiblement moins cher que le prix de la surface au sol.

- N'ayant pas besoin de fondations, la mezzanine est **totalemtent démontable et réutilisable**, et elle offre la possibilité de modifier sa structure, ses dimensions ou son emplacement, en réutilisant tous ses composants.
- Possibilité de se passer d'installations annexes puisqu'on peut **construire deux ou trois zones différenciées dans un même entrepôt**; affectant, par exemple, la partie inférieure au picking et les niveaux supérieurs au stockage de palettes ou de caisses.
- Le **montage est rapide et facile**, de sorte que le cycle de travail de l'entreprise n'est pas interrompu.





3

Polyvalence

La diversité de profilés, finitions, dimensions et types de sols offrent aux mezzanines de Mecalux un système approprié pour toute sorte d'applications dans des usines, entrepôts, hangars industriels, ateliers, etc.

- Il existe **trois types de systèmes de construction** qui couvrent tous les besoins en capacité de charge et distribution de l'espace.
- Ils sont complétés par **différents systèmes de rayonnages**.
- Ils peuvent **se combiner avec des plateformes élévatoires ou des monte-charges** pour faciliter l'accès à la marchandise des différents niveaux.

4

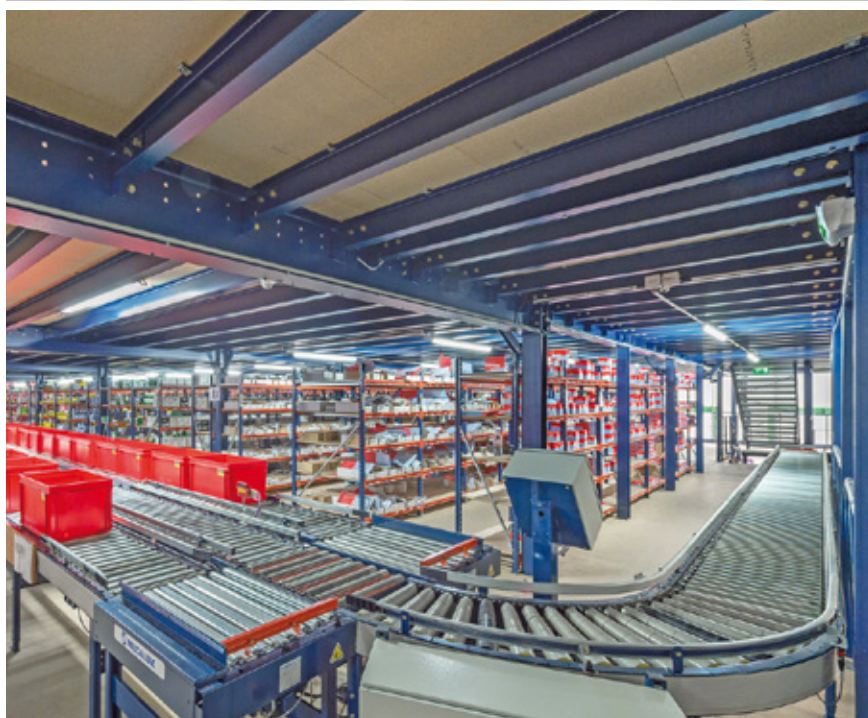
Sécurité

Les mezzanines industrielles de Mecalux respectent les règlements applicables dans différentes parties du monde pour ce type de construction.

- Pour **garantir la résistance et la stabilité maximale de la structure**, Mecalux utilise un programme informatique de calcul qui établit les dimensions, la distribution et les caractéristiques optimales de chaque élément de la mezzanine industrielle, suivant les contraintes propres à chaque cas, dont :
 - . Surcharge d'utilisation kg/m² (charge demandée par le client).
 - . Type de plancher à utiliser.
 - . Hauteur de la mezzanine industrielle.
 - . Saillies de poutres maîtresses et de poutres secondaires.
 - . Ouvertures / Obstacles adjacents.
 - . Chargements dynamiques (transpalettes, etc.).
 - . Caractéristiques du local et spécifications complémentaires du client.
- La **structure de stockage ou mezzanine industrielle est calculée en trois dimensions (3D)** à l'aide du programme d'éléments finis, appliquant toujours un calcul de second ordre pour tenir compte de l'influence de la déformation de la structure. Parallèlement, Mecalux collabore avec des laboratoires externes pour mener des tests d'unions entre différents composants.
- **Protection incendie** : suivant l'utilisation prévue des mezzanines industrielles, le système de construction et les règlements nationaux et locaux, les structures peuvent être protégées contre l'incendie par des peintures intumescentes qui retardent l'élévation de la chaleur.
- Mecalux suit un **protocole exhaustif de sécurité** dans le montage pour prévenir les accidents du travail.
- Tous les projets respectent les **règles de calcul, les coefficients de sécurité et les déformations admises**. Par exemple, le calcul des structures qui forment les mezzanines tient compte des indications de la norme européenne Eurocode 3.

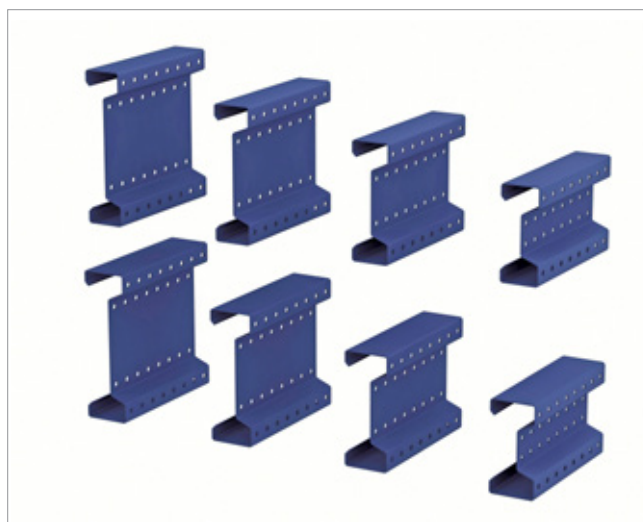
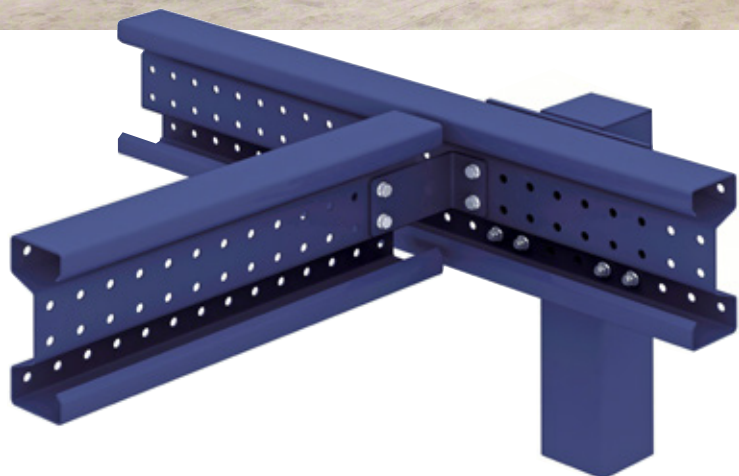
Systèmes de construction

Trois systèmes de construction pour une adaptation à tout type de charges et utilisations



Afin de toujours offrir la meilleure solution, Mecalux dispose de trois systèmes de construction pour mezzanines industrielles, sélectionnés en fonction de la charge, des écarts entre les colonnes et de l'utilisation qui en sera faite.

Lors de mise en place du projet de construction d'une mezzanine industrielle on tiendra compte des contraintes propres à chaque cas comme les accès, le système de travail, le produit, la zone de chargement et de déchargement, les moyens de manutention ou le type de sol (par exemple l'asphalte, la céramique ou le grès sont impropres à recevoir la charge des montants).



Diversité d'épaisseurs de profilés Sigma.

1

Systeme Sigma

Ce type de mezzanines industrielles est composé d'éléments profilés à froid. Les colonnes et les poutres à profilés Sigma se présentent en plusieurs dimensions de hauteur, longueur, épaisseur, diamètre de trous, etc., ce qui permet de créer de multiples combinaisons.

Les profilés Sigma en acier formés à froid peuvent faire fonction de poutres principales (maîtresses), ou de poutres secondaires reposant sur les poutres maîtresses. Leur longueur normalisée est comprise entre 1 000 et 12 000 mm en pas de 250 mm, leur hauteur est comprise entre 240 et 400 mm et leur largeur entre 100 et 120 mm.

Ce système permet d'obtenir des surfaces diaphanes sous la mezzanine industrielle, car leur grande résistance admet un grand écart entre les colonnes.



Trous pour éléments supplémentaires

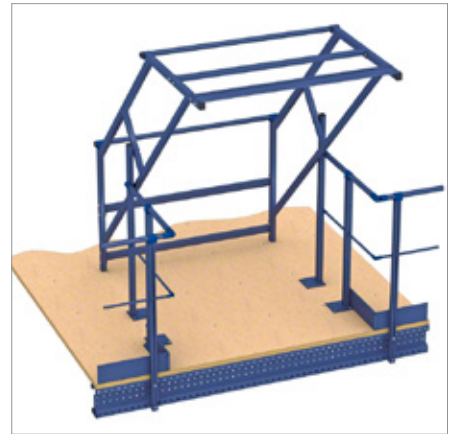
Les profils Sigma sont perforés ce qui permet de fixer aisément les éléments, tels que les monorails, les convoyeurs aériens, les structures auxiliaires, les accessoires de travail, etc., sur les poutres. L'installation éventuelle de ces éléments supplémentaires doit être prise en compte lors du calcul de la structure.



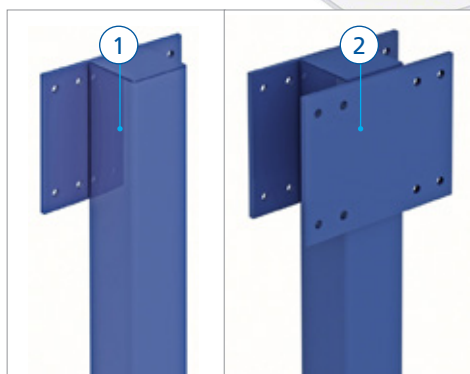
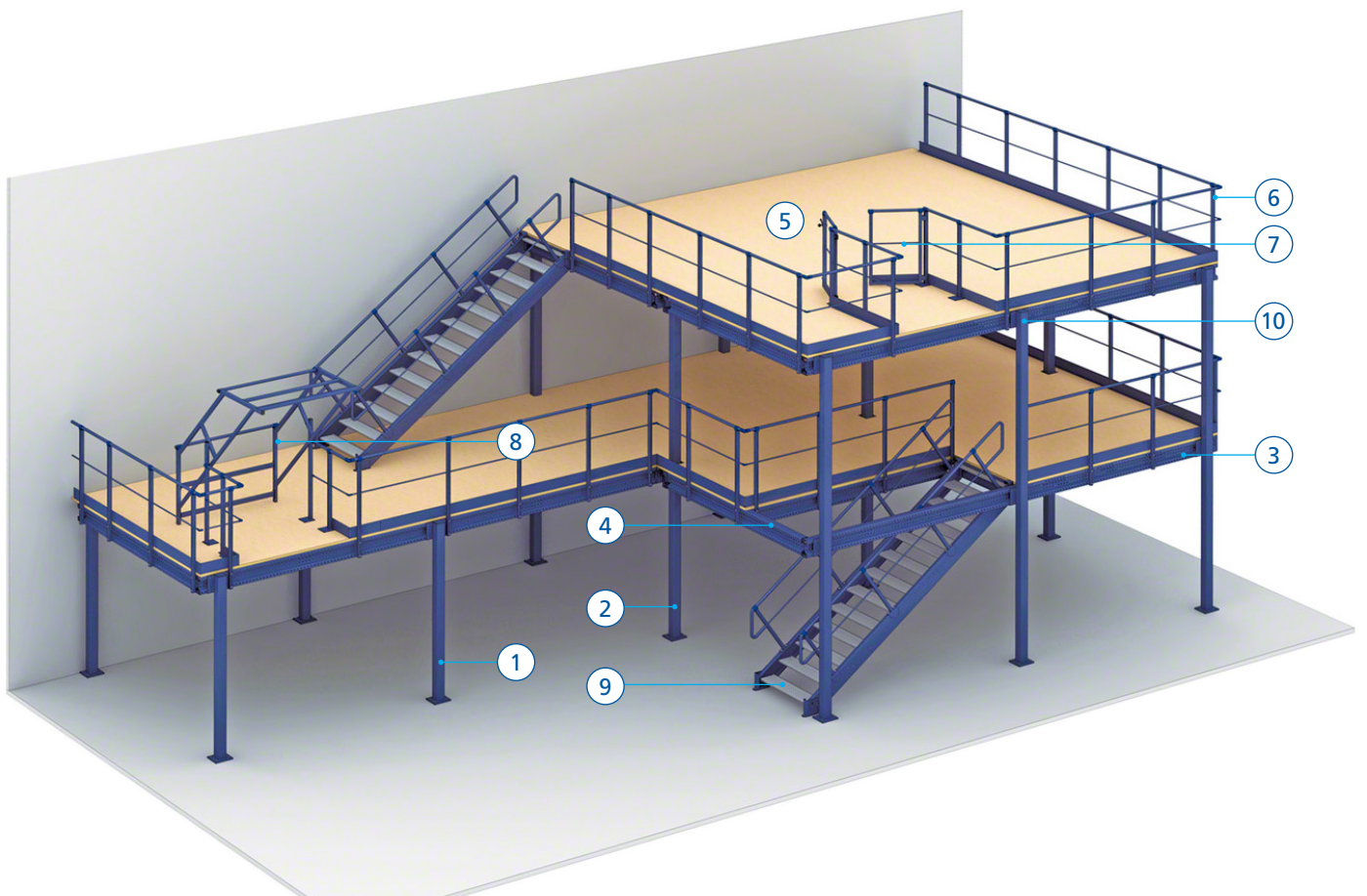
Garde-corps de sécurité



Garde-corps battant

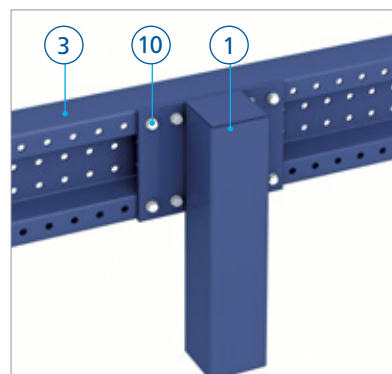


Garde-corps basculant



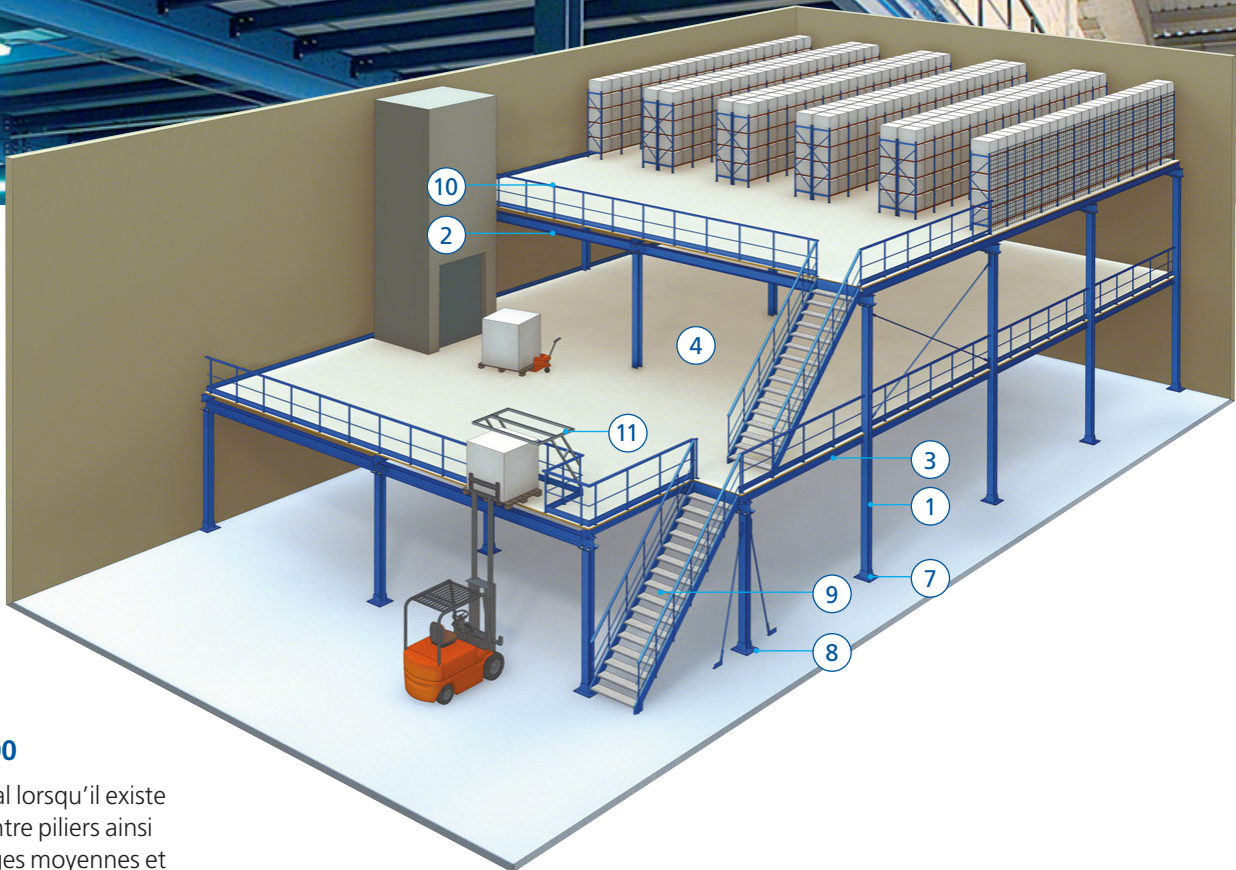
Colonne simple

Colonne double



Composants standards

1. Colonne simple
2. Colonne double
3. Poutre principale
4. Poutre secondaire
5. Plancher
6. Garde-corps de sécurité
7. Garde-corps battant
8. Garde-corps basculant
9. Escalier
10. Fixation



2

Système GL 2000

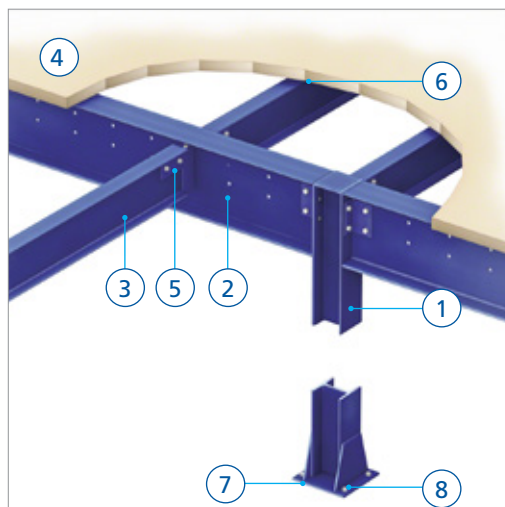
Ce système est idéal lorsqu'il existe de grands écarts entre piliers ainsi que pour des charges moyennes et lourdes.

Il est construit avec des profilés normalisés IPE (section en forme de double T à faces parallèles) laminés à chaud.

Les poutres secondaires sont encastrées dans les poutres maîtresses et assemblées entre elles par des unions à visser aux âmes des poutres.

Les piliers sont des profilés HEA (section en forme de H) et leurs ailes sont alésées sur leur partie supérieure pour fixer les poutres par des unions latérales.

En option, on peut appliquer une peinture intumescente de protection contre l'incendie.



Composants standards

1. Colonne
2. Poutre principale
3. Poutre secondaire
4. Plancher
5. Angle fixation poutre
6. Bride fixation plancher
7. Plaque de mise à niveau
8. Ancrages
9. Escalier
10. Garde-corps
11. Garde-corps basculant

Ce système de construction permet de réaliser plusieurs niveaux superposés.



3

Système combiné

Les deux systèmes antérieurs peuvent se combiner afin de construire des structures plus importantes.

Les options de combinaison sont multiples, mais la plus courante consiste à utiliser des poutres principales (maîtresses) fabriquées

en profils laminés à chaud de type IPE, en forme de double T, unis à des poutres secondaires par des profilés Sigma.

Il est également commun d'employer des piliers construits en profilés laminés à chaud HEA, en forme de H.



Types de plancher

Différentes options pour une finition parfaite et cohérente avec l'environnement et l'utilisation

Il existe plusieurs types de planchers qui s'adaptent aux exigences de la charge, du type de travail, de la circulation des chariots, des besoins de ventilation, etc. Ils se composent de pièces de dimensions et finitions normalisées à fixer aux poutres secondaires et/ou aux poutres maîtresses par des brides et des vis.



Planchers en bois

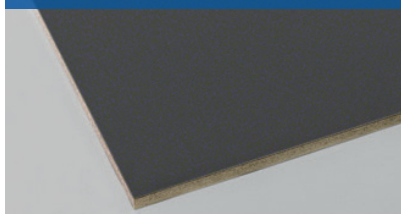


Plancher en panneau aggloméré



Formé de panneaux en bois aggloméré de 30 mm d'épaisseur, unis entre eux par des éclisses ou emboîtés. Lorsque les panneaux sont posés, le plancher présente une surface unie sans finition superficielle. Une variante en est le plancher formé de panneaux ignifugés, traités contre la propagation du feu et classé M1.

Plancher en panneau aggloméré mélaminé MA/ML



Il est formé de panneaux en bois aggloméré de 30 mm d'épaisseur et emboîtés, ce qui permet une pose rapide avec des joints parfaits sans besoin d'éclisses. Les deux faces ont une finition en mélamine, blanche sur la partie inférieure et noire avec finition rugueuse pour la zone supérieure, prêtant des qualités antidérapantes, résistance à l'abrasion, un aspect plus esthétique et plus de luminosité de la zone inférieure.

Plancher bois et tôle métallique



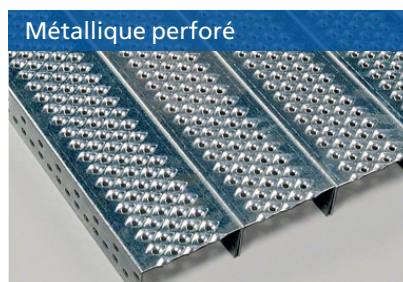
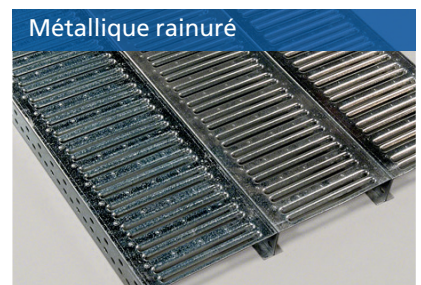
Le plancher en panneaux en bois aggloméré peut être recouvert d'une tôle galvanisée de 1,5 mm d'épaisseur s'il est prévu qu'un transpalette ou une navette lourde circule sur la mezzanine industrielle, pour éviter l'usure du panneau et minimiser en même temps le bruit du déplacement.



Planchers métalliques

Les planchers métalliques sont fabriqués en acier galvanisé et ont une grande capacité de charge.

Les différents modèles disposent de plus ou moins de surface rainurée ou perforée en fonction des exigences de ventilation ou de passage d'eau lorsque des systèmes de lutte contre les incendies sont installés.



Garde-corps et escaliers

Compléments indispensables pour la sécurité et l'accessibilité de la mezzanine industrielle

Garde-corps

Il est obligatoire d'installer des garde-corps sur tout le périmètre du plancher des mezzanines industrielles qui ne coïncide pas avec un mur, comme éléments de protection et de sécurité pour le personnel qui travaille dans l'installation.

Leurs composants principaux sont : la main courante, les garde-corps (séparés les uns des autres de 1 100 ou 1 500 mm au plus, suivant le système de construction), les tubes intermédiaires et la plinthe (pour empêcher la chute d'objets).

Accessoires

Certaines mezzanines industrielles peuvent requérir l'aménagement d'une zone pour l'accès de palettes. À cette fin, on pratique des ouvertures dans les garde-corps, qui sont munies de l'un des modèles de portes disponibles :



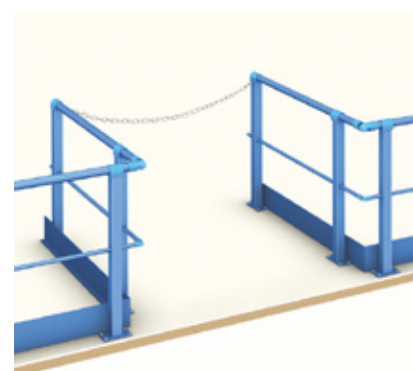
Porte battante

Elle s'ouvre vers l'intérieur pour faciliter le dépôt de la marchandise depuis l'extérieur. Elle intègre une butée inférieure et un heurtoir supérieur à commande manuelle pour la fermeture sécurisée de la porte. Il est possible de monter deux portes donnant un accès de 1 500 mm ou une seule, pour un accès de 750 mm.



Porte basculante

Ce type de porte offre une sécurité maximale aux travailleurs lors des opérations de chargement et déchargement de palettes, puisqu'il faut abaisser le côté opposé du garde-corps pour accéder à la marchandise, de sorte que l'ouverture est protégée en permanence. La hauteur du chargement à manipuler pourra varier suivant la largeur du passage utile de la porte et l'emplacement de la palette.



Zone de sécurité

Elle est formée par le garde-corps, qui crée un espace où déposer la marchandise quand une zone de chargement et de déchargement est nécessaire. Le nombre de chaînes de protection à poser et la distance entre elles seront conformes à la norme en vigueur dans chaque pays.



Escaliers

Les escaliers prémontés de Mecalux sont faciles à monter, résistants, adaptables à différentes hauteurs et ils respectent les règles internationales de construction. Ils comptent pour la plupart 8, 10, 12 et 15 marches, suivant la hauteur à franchir. À partir de 15 marches, on installera plusieurs volées avec des paliers intermédiaires.

Le type d'escaliers le mieux adapté à chaque situation sera choisi en fonction du nombre de marches, de la largeur de l'escalier (les mesures normalisées sont de 800 et 1 000 mm) et du nombre de garde-corps (1 ou 2, suivant l'emplacement de l'escalier).

Les escaliers peuvent avoir différentes configurations suivant la distribution du niveau et l'espace disponible.

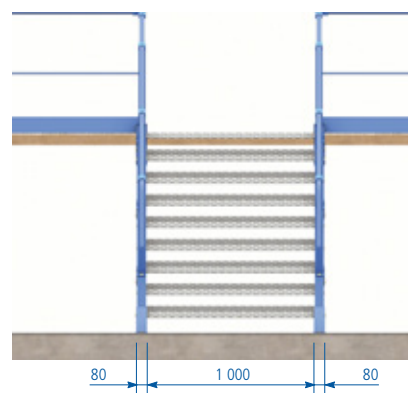
Paliers intermédiaires

- Les volées d'escaliers sont toutes dans la même direction (escalier continu).

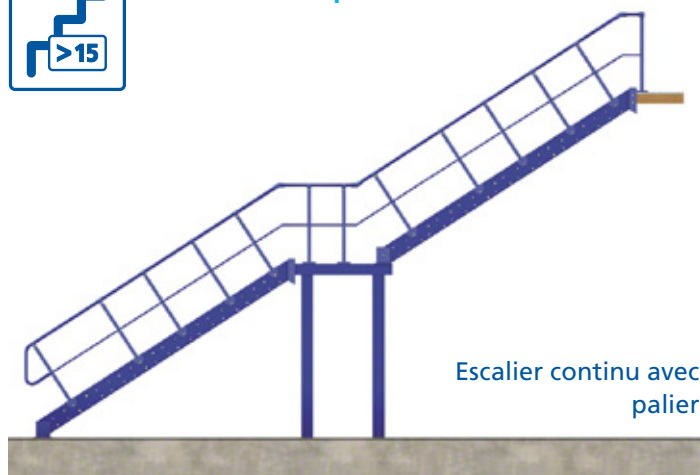
- Les volées d'escaliers forment un angle de 90°.
- Les volées d'escaliers tournent à 180°.



Escaliers sans palier



Escaliers avec palier



Escalier avec palier à 180°



Escalier avec palier à 90°

Applications

Exploitation maximale de la hauteur disponible



L'installation d'une plateforme ou mezzanine industrielle permet d'affecter la surface gagnée à toute sorte d'applications : zones de travail, montage de composants, et même zone de préparation de commandes ou de stockage. Citons quelques exemples d'applications :

Plateforme pour stocker une grande quantité de références de dimensions variées

Cet exemple montre deux niveaux de mezzanines industrielles, pour stocker des produits de faible rotation. Tous les niveaux communiquent par un système de transport continu et automatique qui permet aux opérateurs de préparer les commandes par zones.

Dans l'entrepôt sont installés des rayonnages de différentes dimensions et distribution à chacun des niveaux. Le niveau inférieur est réservé aux produits plus volumineux à préparation directe. Les second et troisième niveaux, distribués d'une manière semblable, servent au stockage de produits de même dimension.





Zone de réception et préparation de commandes

La mezzanine industrielle de l'image ci-dessus est reliée à un entrepôt de picking par des passerelles comme zone de réception et de préparation de commandes. Est adossée à la mezzanine une plateforme élévatrice destinée au transport de la marchandise entre les différents niveaux.



Stockage de produits de différents formats

Ci-contre, on a utilisé la zone supérieure pour le dépôt au sol de caisses de différents formats. L'espace inférieur, quant à lui, a été équipé de rayonnages cantilever pour le stockage de profilés de grande longueur.



Plateformes avec système de rails pour vêtements sur cintre

Les deux mezzanines industrielles, dans ces cas à plusieurs niveaux, sont réservées à la zone de tri et de stockage de vêtements sur cintre. La structure elle-même supporte en outre les éléments de roulement des navettes avec les vêtements.



Zone de travail isolée

Une application très courante consiste à utiliser la partie inférieure comme aire de travail et la supérieure comme zone de montage de produits, délimitée par des cloisons en aluminium et des faux plafonds comme isolants acoustiques. La cloison grillagée de sécurité peut également servir à créer des accès restreints pour le stockage de produits de valeur.



Entrepôt d'atelier

Dans cette application, la partie inférieure sert de zone de montage de tableaux électriques et la supérieure d'entrepôt pour leurs composants.



Combinaison de circuit de convoyeurs et zone de stockage

Dans la mezzanine industrielle de l'image ci-dessus une zone de travail pour la préparation des commandes, alimentée par un circuit de convoyeurs pour caisses, a été installée. Ce circuit relie ce niveau à l'espace inférieur où a été installée la zone de tri de ces commandes.

À souligner le système de lutte contre les incendies, une installation de sprinklers dont les canalisations du réseau de protection sont remplies en permanence d'eau sous pression. Il est fixé aux poutres de la mezzanine industrielle. Les parties peintes ont également été traitées à la peinture intumescente, comme mesure complémentaire.



 **0 810 18 19 20**
Service gratuit + prix d'un appel local

e-mail : info@mecalux.fr - mecalux.fr

FRANCE

AIX EN PROVENCE

Tél. 04 42 24 33 82

1330, avenue Jean René
Guilbert de la Lauzière
Europarc de Pichaury - Bât B9
13290 Aix les Milles

BORDEAUX

Tél. 04 72 47 65 70

Avenue de Canteranne
Parc Canteranne Bâtiment 3
33600 Pessac

LILLE

Tél. 03 20 72 73 02

11, rue Pierre et Marie Curie
Synergie Park - 1er étage
59260 Lezennes

LYON

Tél. 04 72 47 65 70

10, avenue Louis Blériot
69686 Chassieu

NANTES

Tél. 02 51 80 98 81

4, rue Vasco de Gama
Parc Atlantis - Bât. H
44800 Saint Herblain

PARIS

Tél. 01 60 11 92 92

1, rue Colbert
ZAC de Montavas
91320 Wissous

STRASBOURG

Tél. 03 88 76 50 88

18, rue Joseph Graff - Lot A
67810 Holtzheim

TOULOUSE

Tél. 05 61 50 62 33

2, ter rue Marcel Doret
Immeuble Buroline II
31700 Blagnac

BELGIQUE

BRUXELLES

Tél. (32) 2346 9071

Gulledelle 94 boîte 4
1 200 Bruxelles
e-mail : info@mecalux.be
mecaluxbelgique.be
mecalux.be

Mecalux est présent dans plus de 70 pays dans le monde

Nos Bureaux : Allemagne - Argentine - Belgique - Brésil - Canada - Chili - Colombie - Croatie - Espagne - États-Unis
France - Italie - Mexique - Pays-Bas - Pologne - Portugal - Roumanie - Royaume-Uni - Slovaquie - Slovénie - Tchéquie
Turquie - Uruguay

